
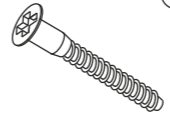
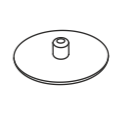
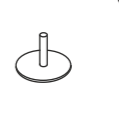
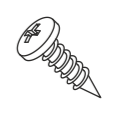

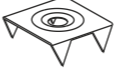
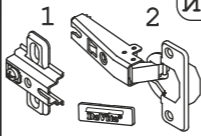

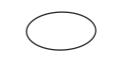
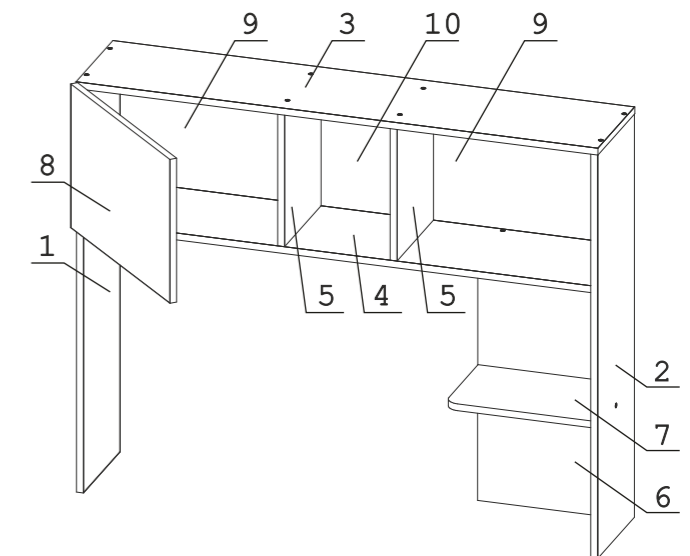
	а		б		в		г		д		е		ж
Дюбель 30 мм	4 шт.	Эксцентрик 16	4 шт.	Евровинт 50	23 шт.	Заглушка эксцентрика	4 шт.	Загл. к ев. винту	17 шт.	Шуруп 3x12 п/сфера	24 шт.	Шуруп 4x16	8 шт.
	з		и		к		л						
Шайба КРАБ	8 шт.	Петля накладная с заглушкой	2 шт.	Демпфер	1 шт.	Загл. самокл. Д14	4 шт.						

Рисунок сборки на правую сторону.

Наименование деталей

- | | |
|----------------------------|-------|
| 1. Боковина левая 948x250 | 1 шт. |
| 2. Боковина правая 948x250 | 1 шт. |
| 3. Крышка 1198x251 | 1 шт. |
| 4. Полка 1164x249 | 1 шт. |
| 5. Перегородка 310x248 | 2 шт. |
| 6. Стенка 622x338 | 1 шт. |
| 7. Полка 337x228 | 1 шт. |
| 8. Дверь 485x338 | 1 шт. |
| 9. Стенка ДВПО 467x338 | 2 шт. |
| 10. Стенка ДВПО 338x258 | 1 шт. |



Внимание! Установите на шуруповерте минимальные обороты.

На дет.№1 показано расположение ответных планок (и1) от петель накладных - для сборки на левую сторону. При сборке на правую сторону ответные планки крепить на противоположную сторону

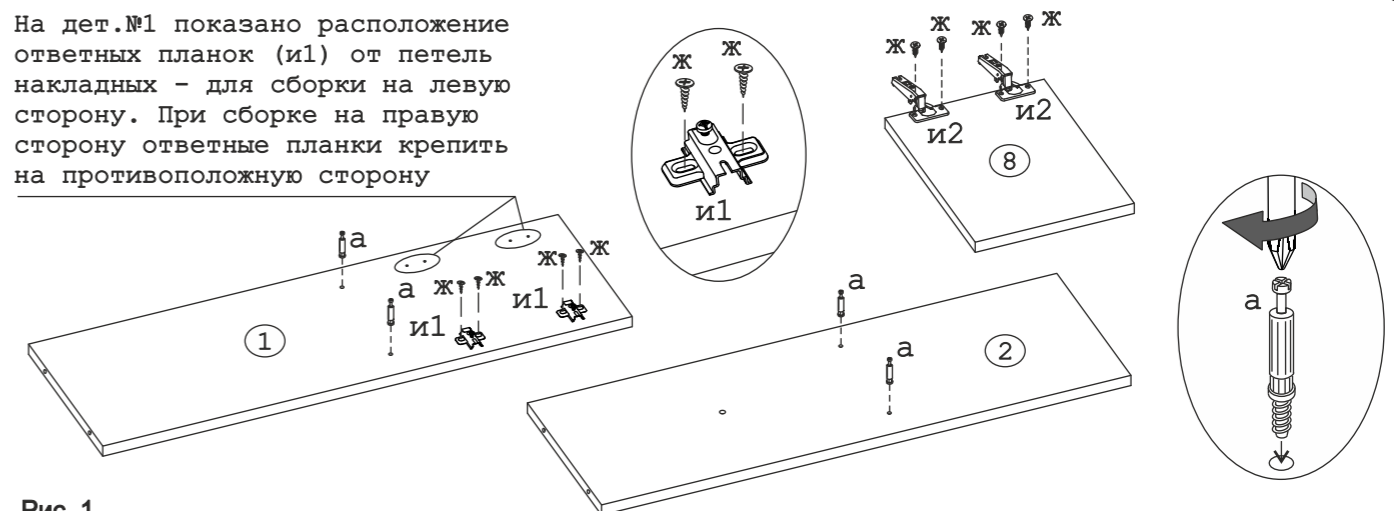
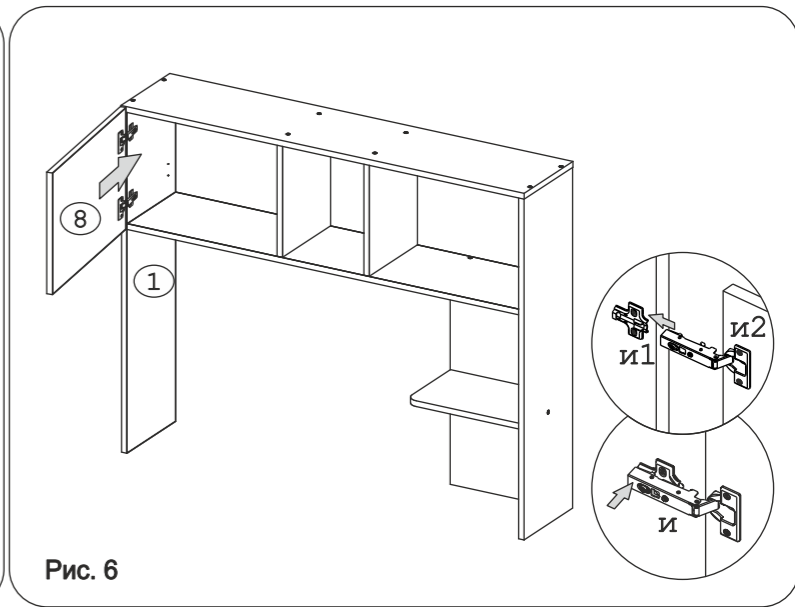
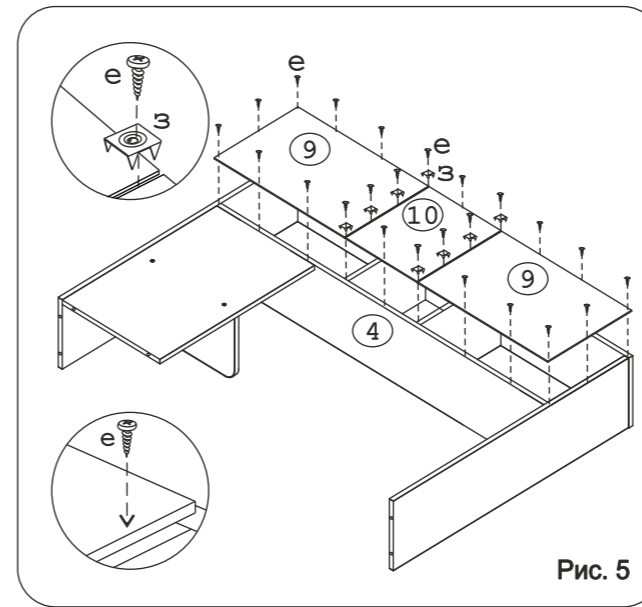
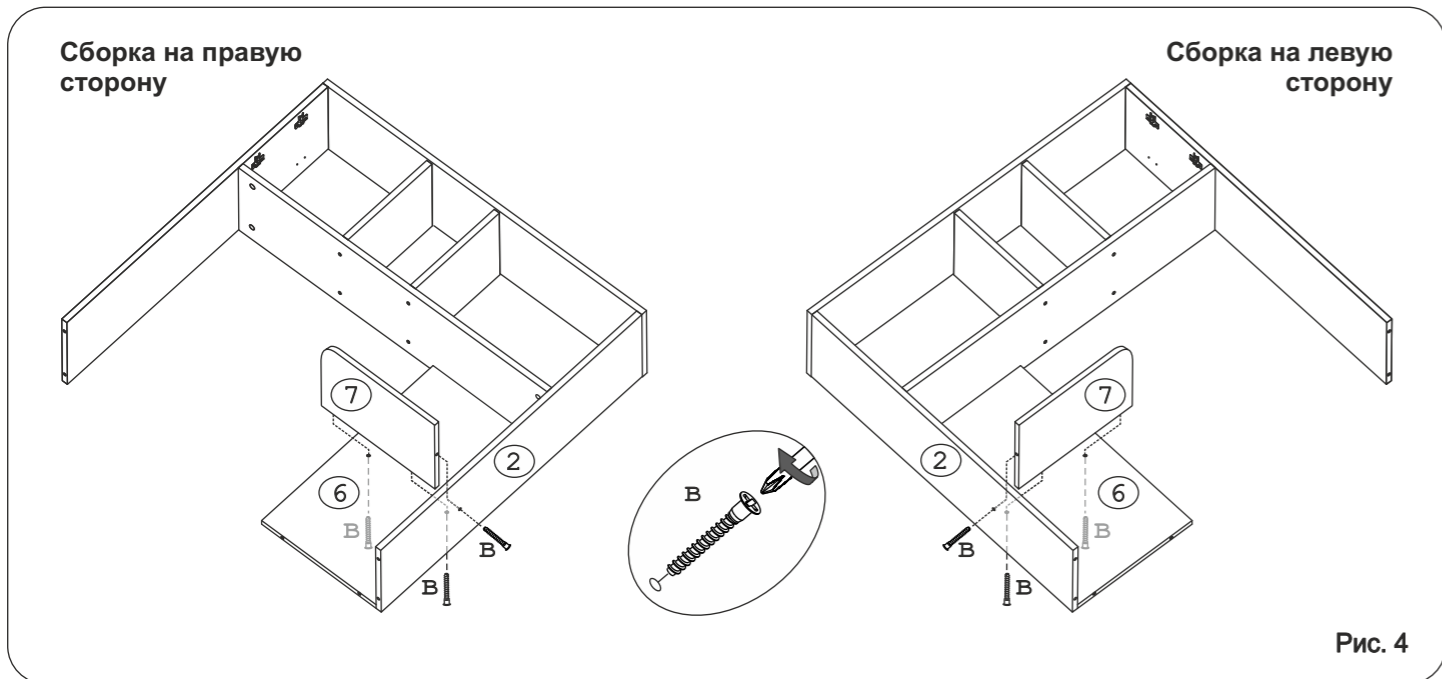
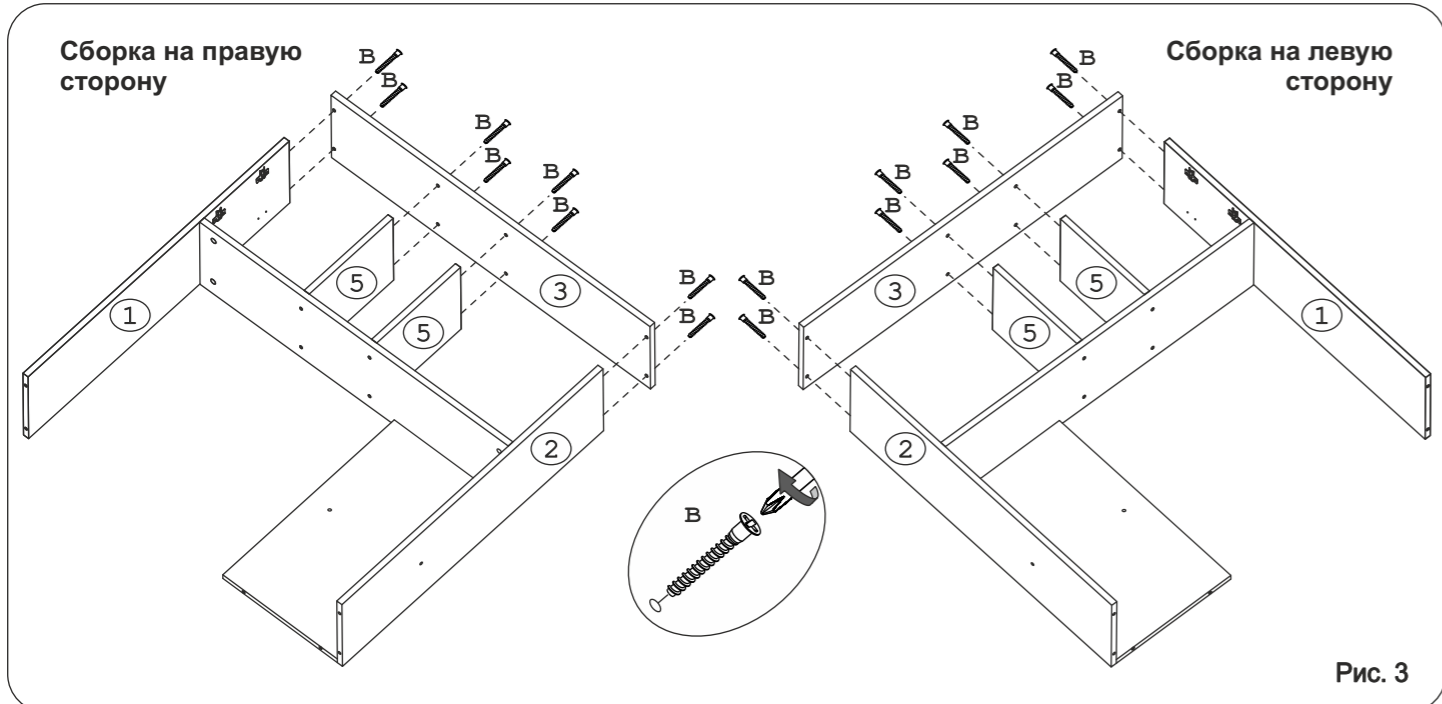
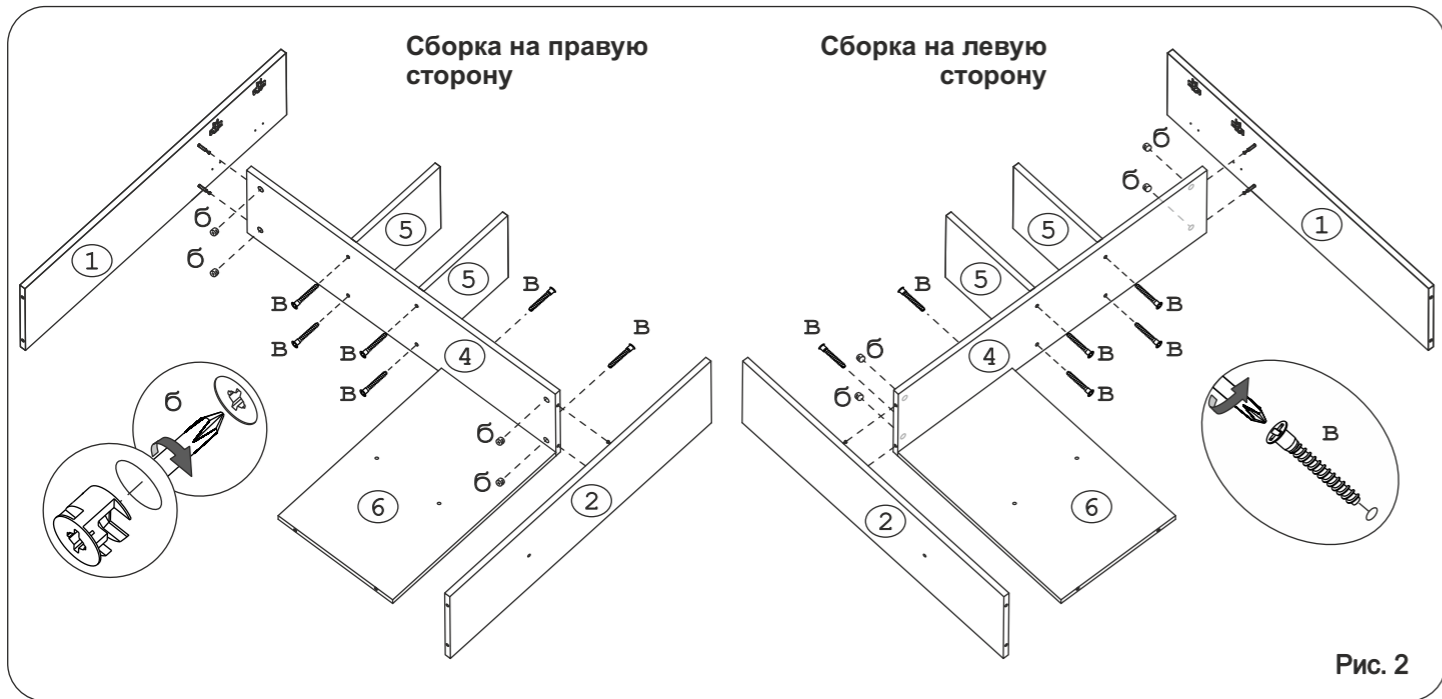


Рис. 1

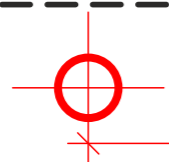


ШАБЛОН

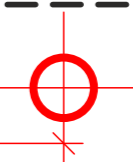
установки надстройки стола

Линия реза

ЛЕВЫЙ УГОЛ
КРЫШКИ СТОЛА



Отверстия

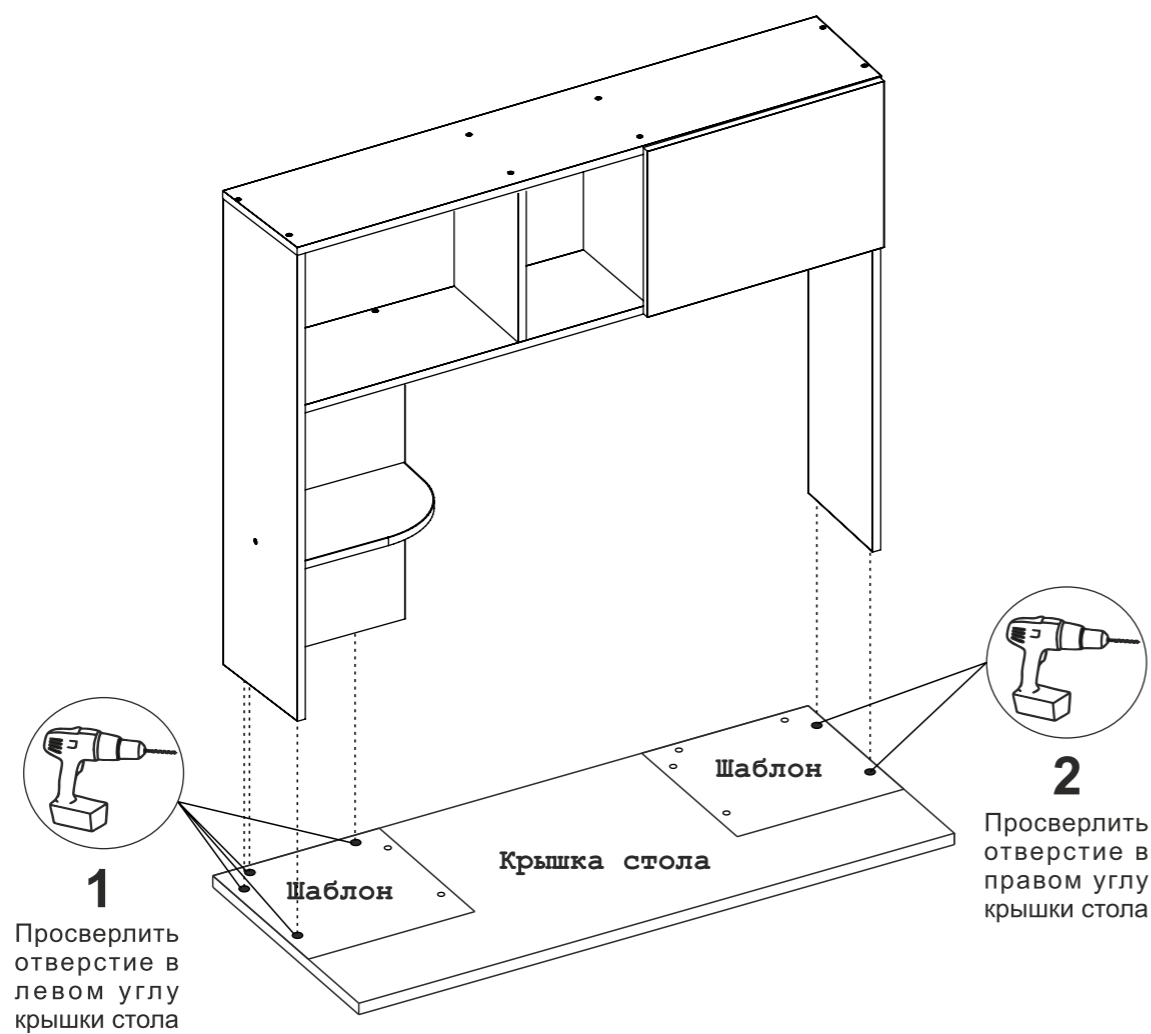


ПРАВЫЙ УГОЛ
КРЫШКИ СТОЛА

224 мм

Установка надстройки на левую сторону

Установка надстройки на правую сторону



Внимание !!! Для установки надстройки к столам: «Альфа» 63(64).11, 63(64).19, «Рубин» 40(41).41, 40(41).43, необходимо просверлить отверстия насквозь по шаблону, сверлом Ø8 мм.

Линия реза



Линия реза