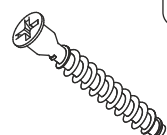

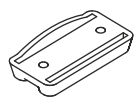
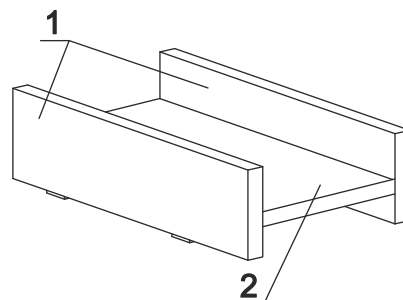
	а		б		в		г
Гвоздь 2x25	8 шт.	Евровинт 50	4 шт.	Загл. к ев. винту	4 шт.	Опора меб пласт	4 шт.

Наименование деталей

- Боковина 450x110 2 шт.
- Полка стационарная 446x228 1 шт.



Внимание! Установите на шуруповерте минимальные обороты.

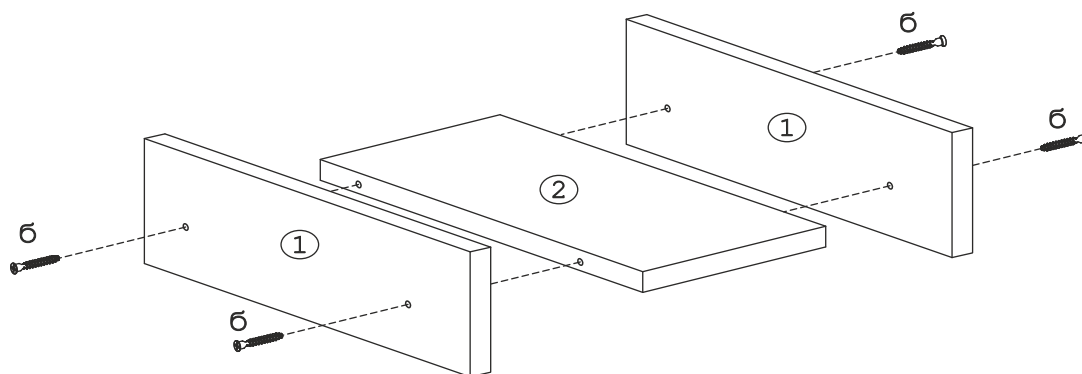


Рис. 1

