

а		б		в		г		д		е		ж	
Евровинт 50	4 шт.	Упор-Г 8	1 шт.	Фолдинг 26	3 шт.	Замок меб. квадр. А07	1 шт.	Направл. ролик. 400мм	3 комп.	Колесо меб. пласт.	4 шт.	Ручка Р213	3 шт.
з		и		к		л		м		н		о	
Саморез 6x10	12 шт.	Шуруп 3x12 п/сфера	11 шт.	Шуруп 4x16	28 шт.	Эксцентрик 16	4 шт.	Дюбель 30мм	10 шт.	Шуруп 3,5x20	4 шт.	Шайба 12x4 пл.	6 шт.
п													
Эксцентрик 12	6 шт.												

Внимание!
Установите на шуруповерте минимальные обороты.

Наименование деталей

- | | |
|----------------------------------|-------|
| 1. Крышка тумбы 450x404 | 1 шт. |
| 2. Основание тумбы 427x404 | 1 шт. |
| 3. Боковина тумбы правая 428x425 | 1 шт. |
| 4. Фасад ящика 400x144 | 2 шт. |
| 5. Боковина тумбы левая 428x425 | 1 шт. |
| 6. Фасад ящика 400x144 | 1 шт. |
| 7. Дно ящика 405x341 | 3 шт. |
| 8. Стенка тумбы 440x379 | 1 шт. |

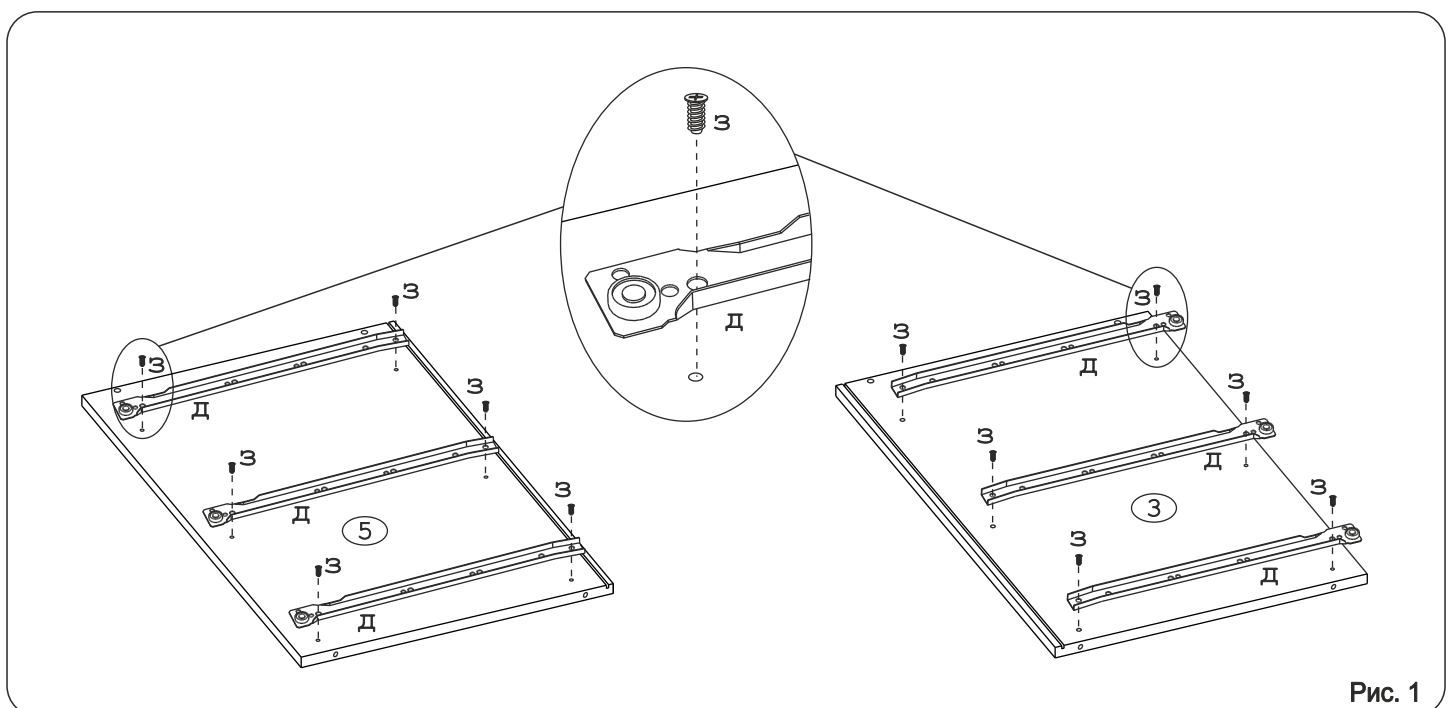
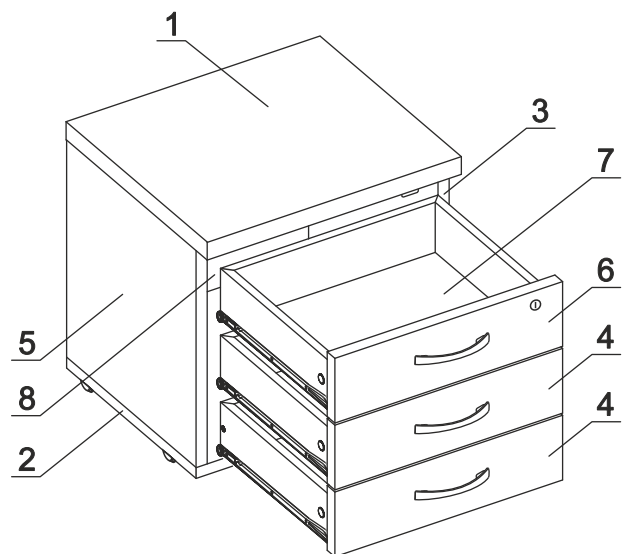
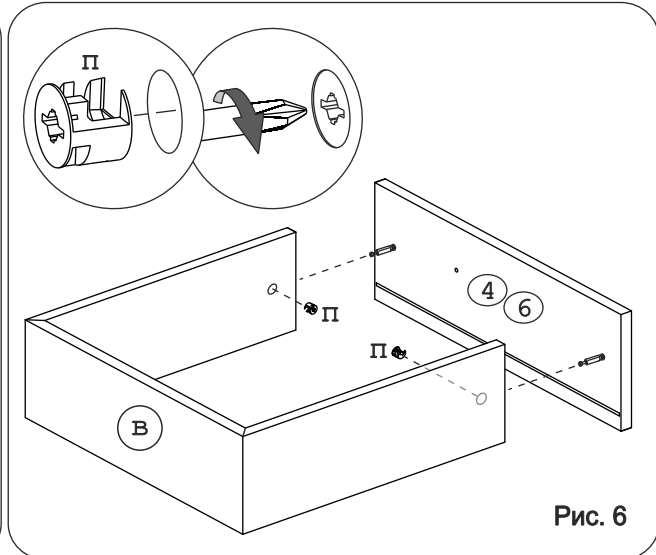
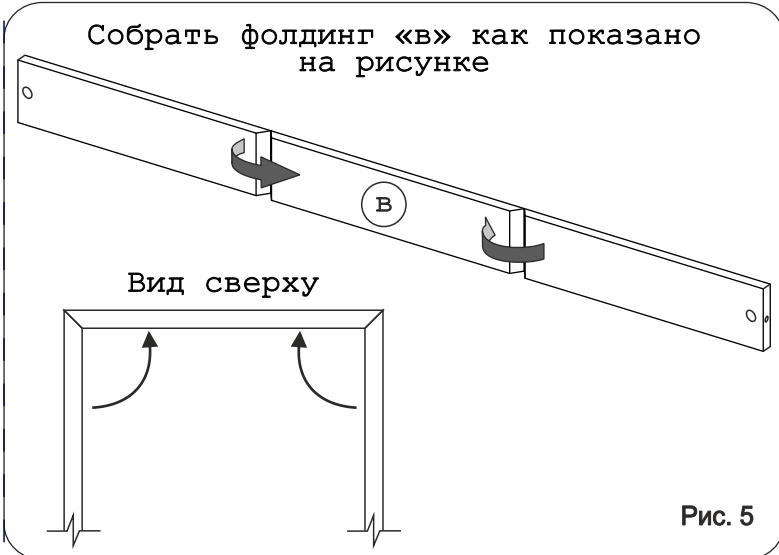
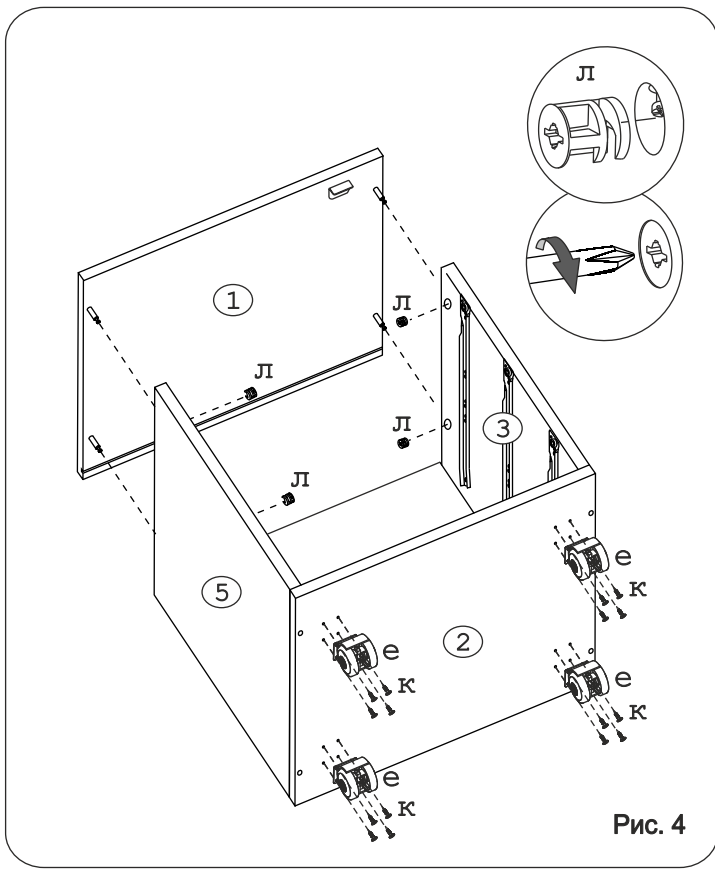
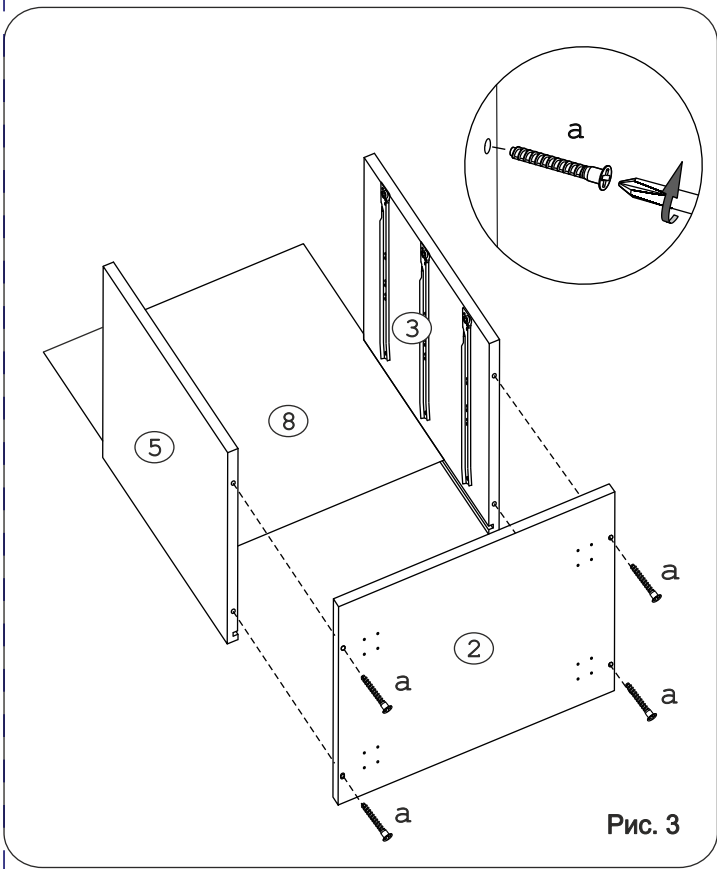
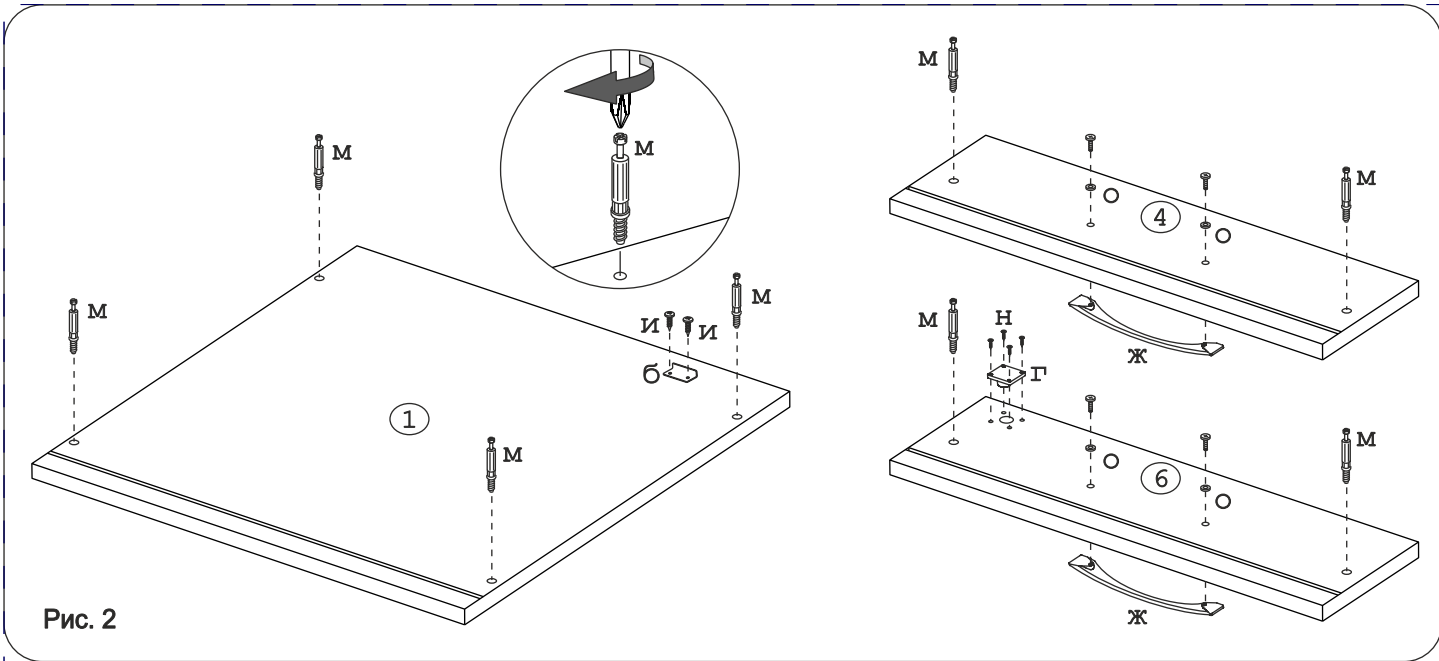


Рис. 1



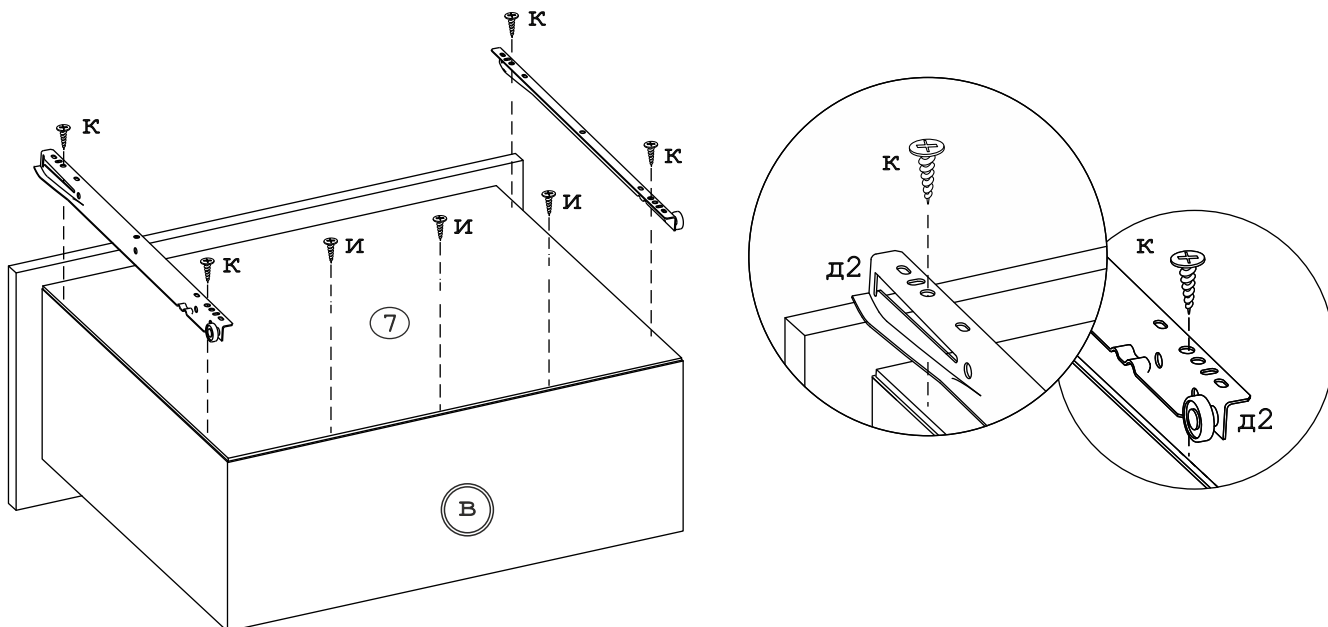


Рис. 7

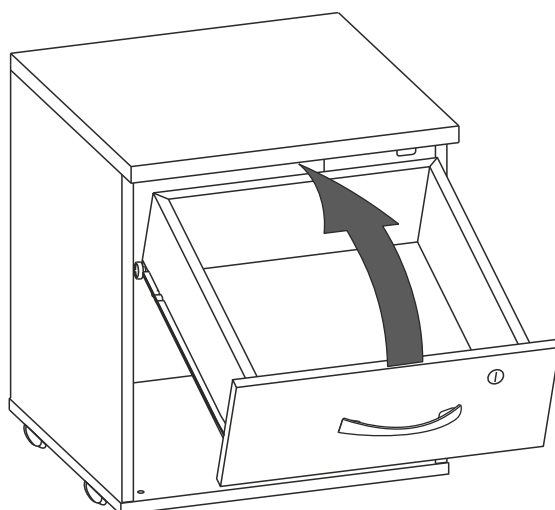


Рис. 8



Рис. 9