

												для 61.47, 63.47  Ручка Р172	
Евровинт 50	4 шт.	Упор-Л 8	1 шт.	Фолдинг 26	3 шт.	Замок меб. квадр. А07	1 шт.	Направл. ролик. 400мм	3 комп.	Колесо меб. пласт.	4 шт.	для 62.47, 64.47  Ручка Р213	
												Ручка 3 шт.	
Саморез 6x10	12 шт.	Шуруп 3x12 п/сфера	14 шт.	Шуруп 4x16	28 шт.	Эксцентрик 16	4 шт.	Дюбель 30мм	10 шт.	Шуруп 3,5x20	4 шт.	Ручка 3 шт.	
				<b>Внимание!</b> Установите на шуруповерте минимальные обороты.									
Шайба 12x4 пл	6 шт.	Эксцентрик 12	6 шт.										

### Наименование деталей

- |                                  |       |
|----------------------------------|-------|
| 1. Крышка тумбы 450x404          | 1 шт. |
| 2. Основание тумбы 427x404       | 1 шт. |
| 3. Боковина тумбы правая 428x425 | 1 шт. |
| 4. Фасад ящика 400x144           | 2 шт. |
| 5. Боковина тумбы левая 428x425  | 1 шт. |
| 6. Фасад ящика 400x144           | 1 шт. |
| 7. Дно ящика ДВПО 405x34         | 3 шт. |
| 8. Стенка тумбы ДВПО 440x379     | 1 шт. |

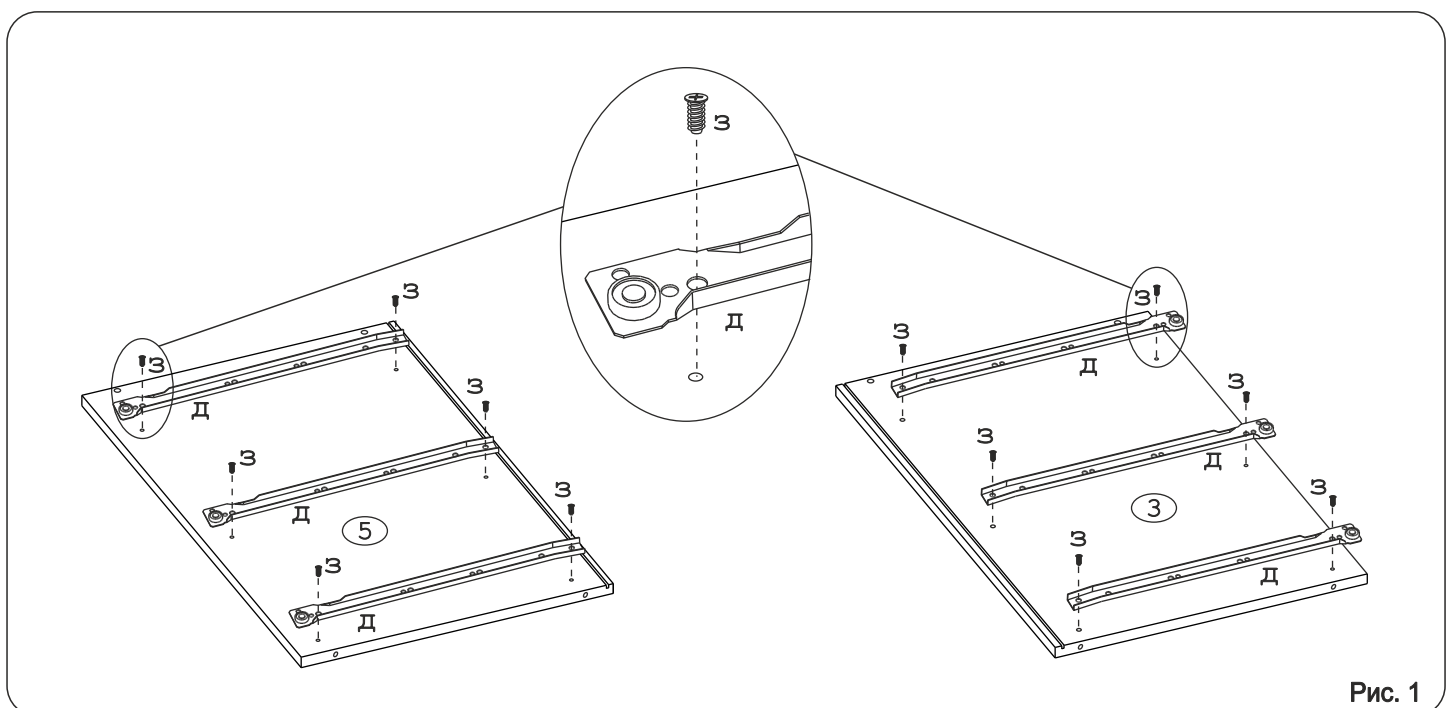
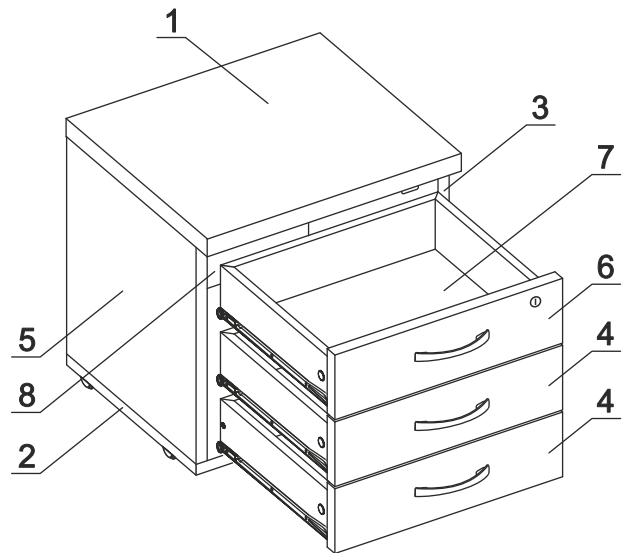


Рис. 1

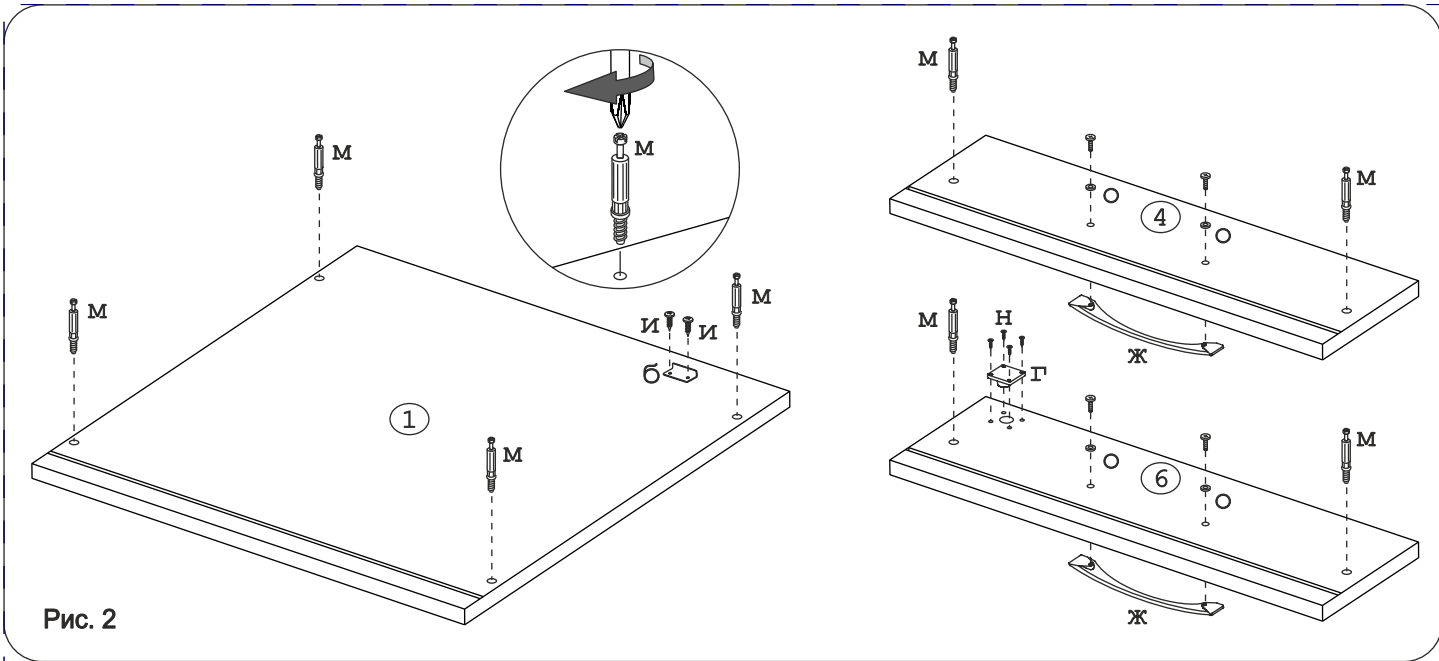


Рис. 2

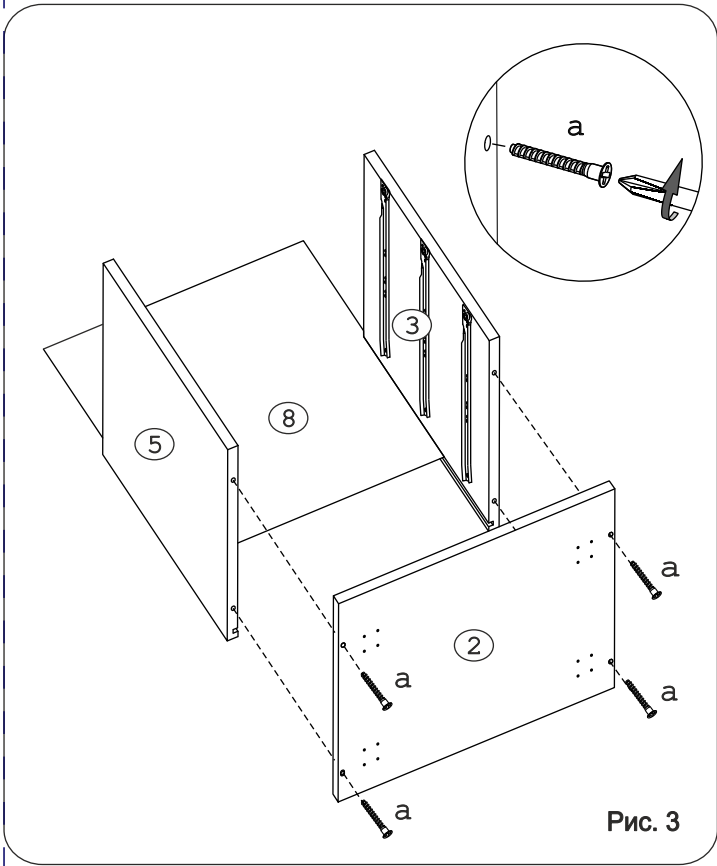


Рис. 3

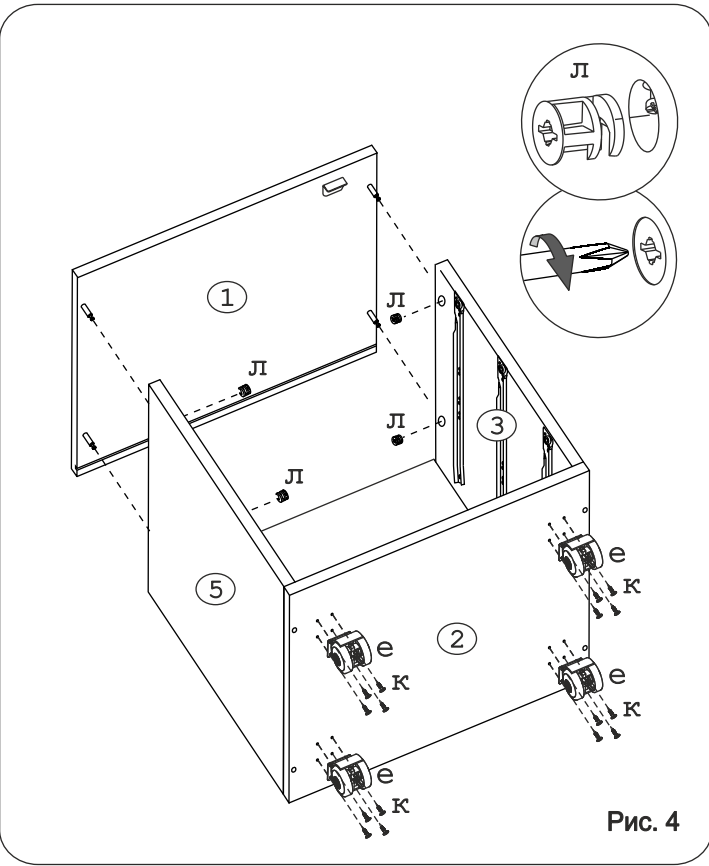


Рис. 4

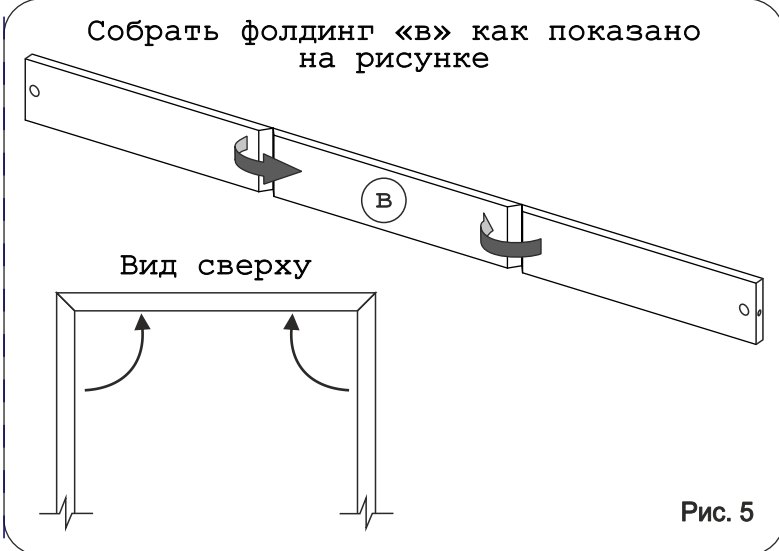


Рис. 5

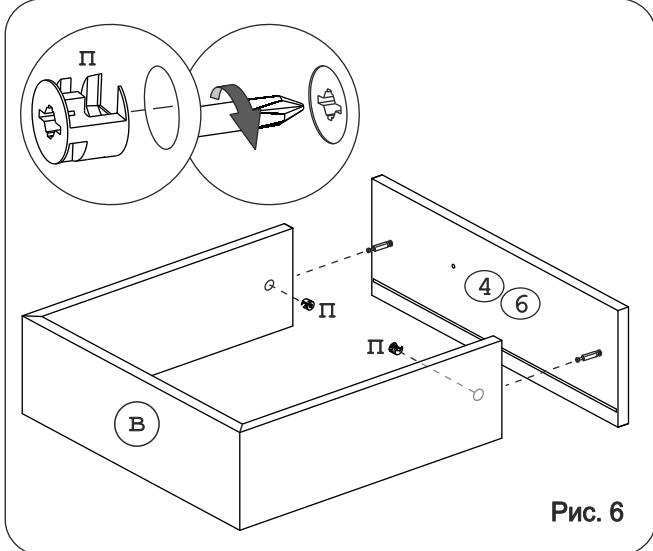


Рис. 6

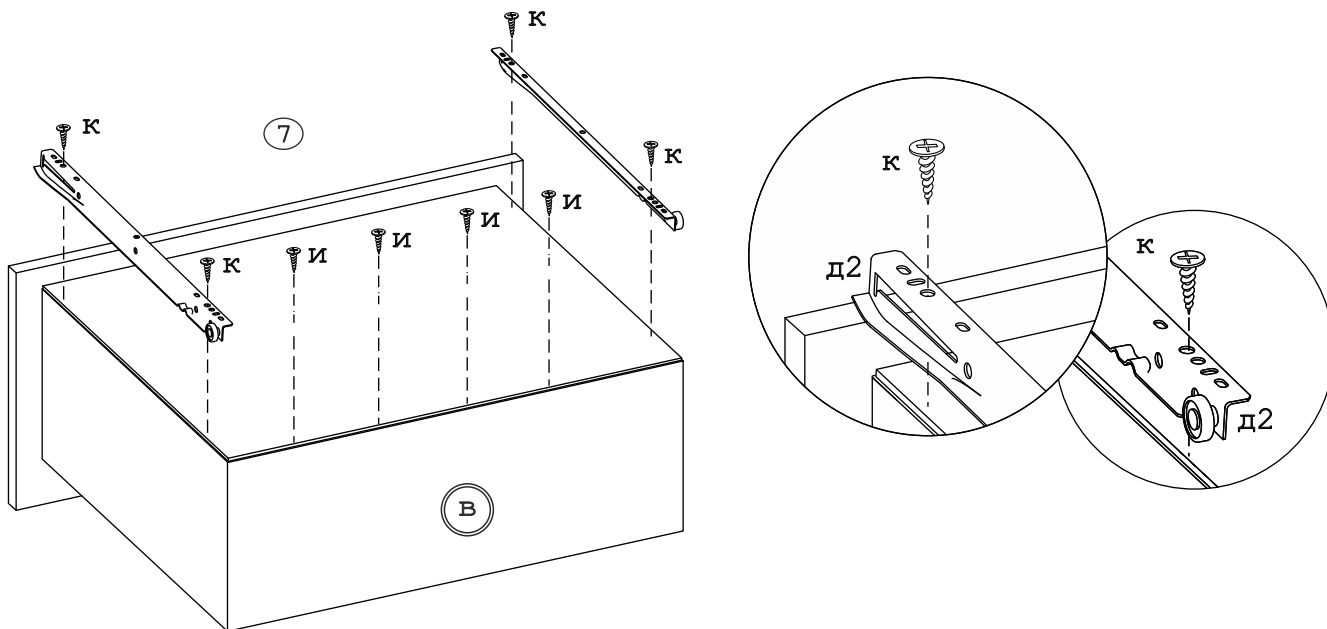


Рис. 7

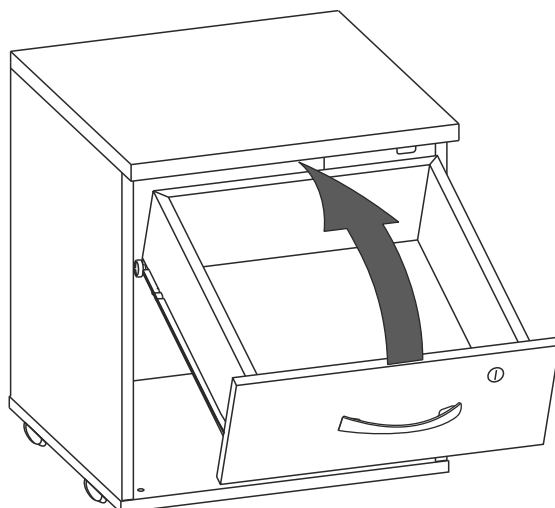


Рис. 8



Рис. 9