

	а		б		в		г		д		е		ж
Евровинт 50	16 шт.	Загл. к ев. винту	8 шт.	Заглушка 10	4 шт.	Заглушка 6	4 шт.	Ключ-шестигранник	1 шт.	Стяжка 30мм	2 компл.	Опора меб. регулир.	4 шт.
	з		и		к		л		м		н		
Петля накладная с заглушкой	4 шт.	Ручка P159	1 шт.	Шайба 12x4 пл	2 шт.	Штанга выдвижная 288	1 шт.	Шуруп 3x12 п/сфера	30 шт.	Шуруп 4x16	20 шт.		

Наименование деталей

- | | |
|-------------------------------|-------|
| 1. Крышка 500x372 | 1 шт. |
| 2. Боковина левая 1800x350 | 1 шт. |
| 3. Основание 500x351 | 1 шт. |
| 4. Боковина правая 1800x350 | 1 шт. |
| 5. Стенка ДВПО 1830x495 | 1 шт. |
| 6. Полка стационарная 464x348 | 1 шт. |
| 7. Планка 464x84 | 1 шт. |
| 8. Дверь 1810x492 | 1 шт. |

Внимание!

Установите на шуруповерте минимальные обороты.

На дет.№4 показано расположение ответных планок (з1) от петель накладных - для открывания двери вправо.

При открывании двери влево - ответные планки крепить на дет.№2.

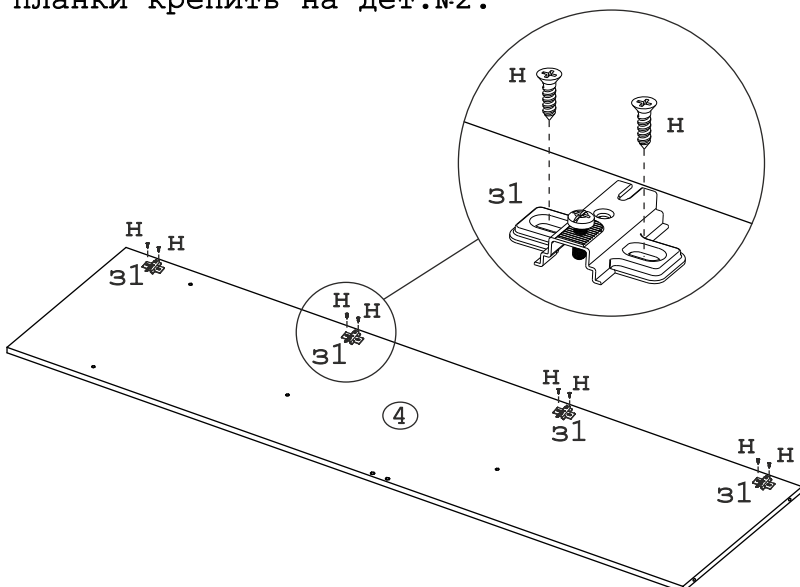


Рис. 1

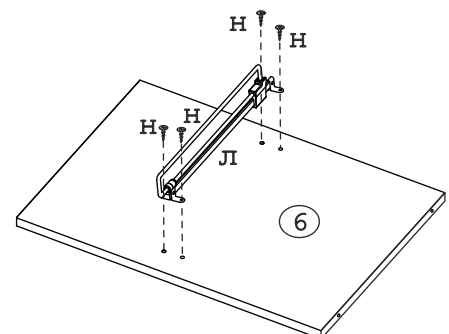
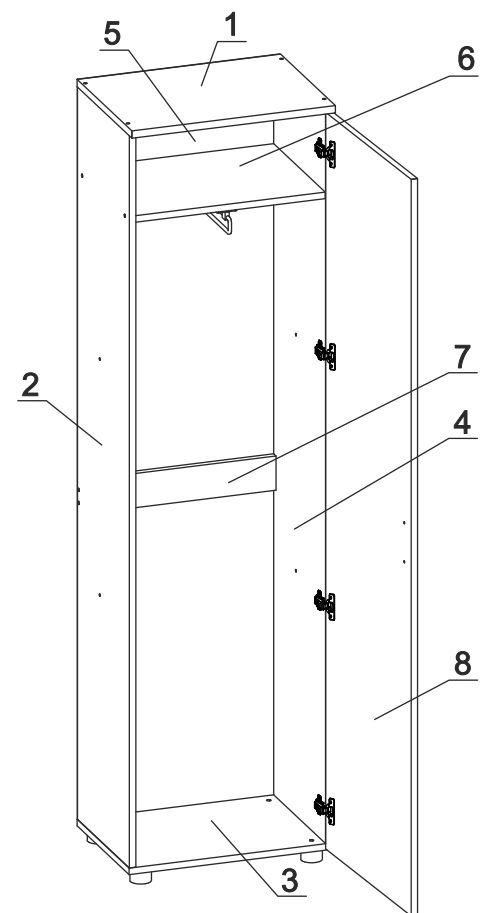


Рис. 2

