

	а		б		в
Ножка 715x60	1 шт.	Пластина СТУ	2 шт.	Шуруп 4x16	14 шт.

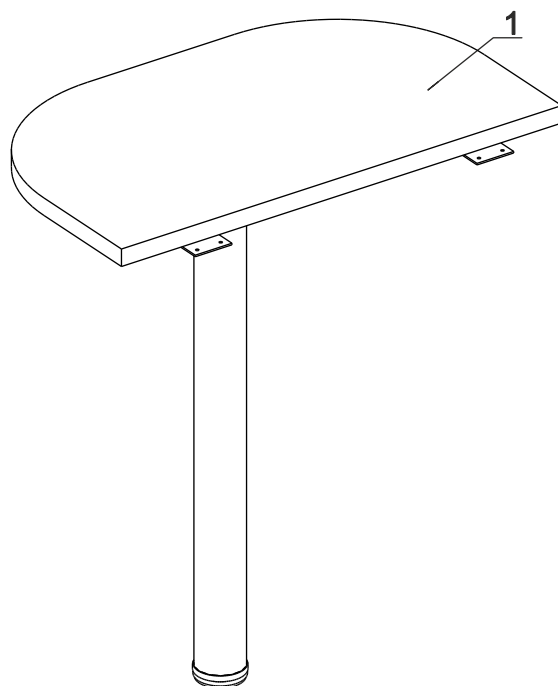
### Наименование деталей

1. Крышка 600x350

1 шт.

### Внимание!

Установите на шуруповерте минимальные обороты.



Вставка угловая крепится к соседним изделиям, при помощи пластины «б», и шурупов «в».

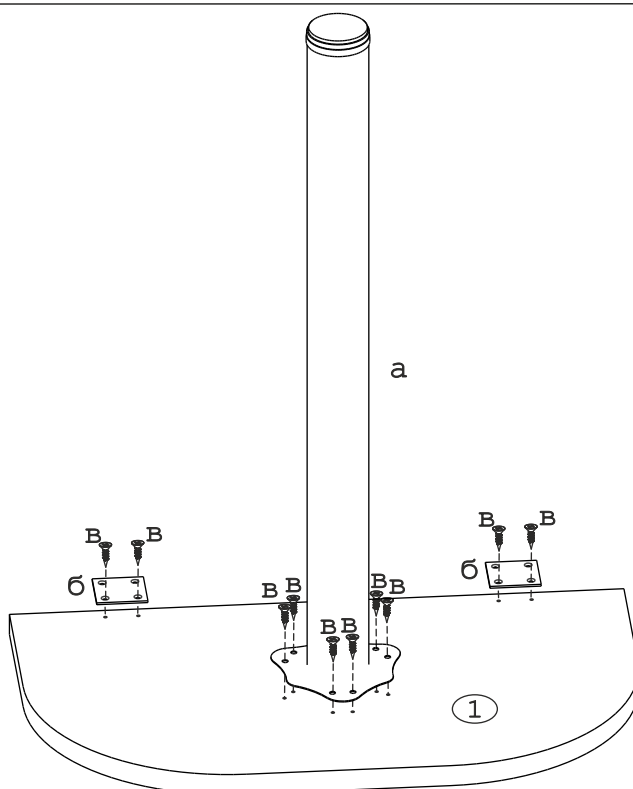


Рис. 1